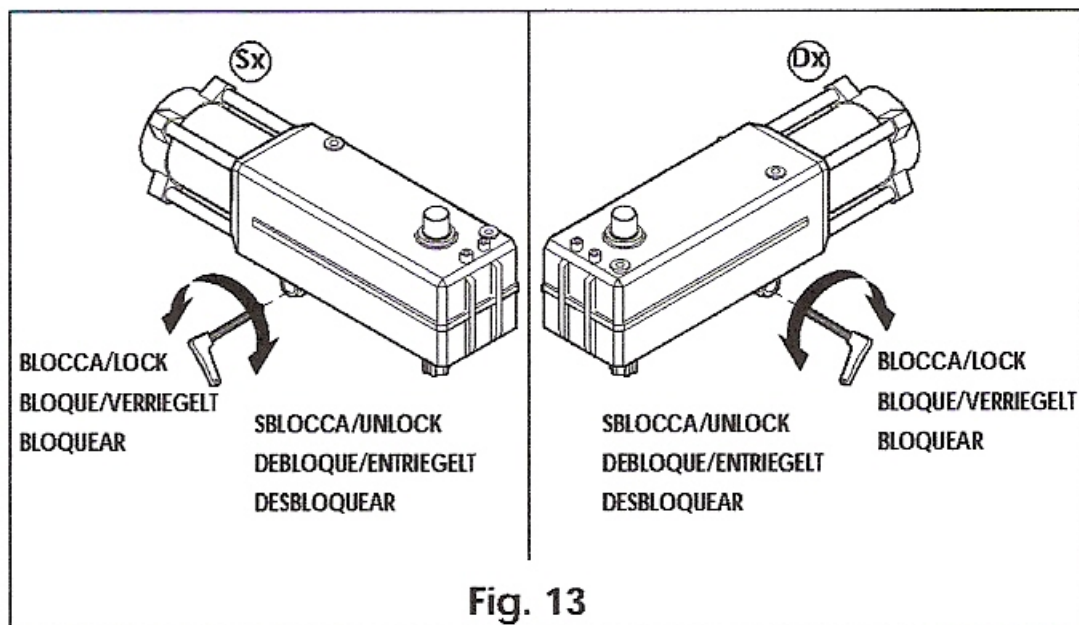


SBLOCCO AUTOMAZIONE 390



5. FUNZIONAMENTO MANUALE

Nel caso sia necessario azionare manualmente il cancello a causa di mancanza di alimentazione elettrica o disservizio dell'automazione, è necessario agire sul dispositivo di sblocco come segue:

- Inserire la chiave a brugola in dotazione e ruotare di circa mezzo giro fino all'arresto nel senso indicato in Fig. 13 in relazione al tipo di montaggio.

6. RIPRISTINO DEL FUNZIONAMENTO NORMALE

Per evitare che un impulso involontario possa azionare il cancello durante la manovra, prima di ribloccare l'operatore togliere alimentazione all'impianto.

- Inserire la chiave a brugola in dotazione e ruotare di circa mezzo giro fino all'arresto nel senso indicato in Fig. 13 in relazione al tipo di montaggio.