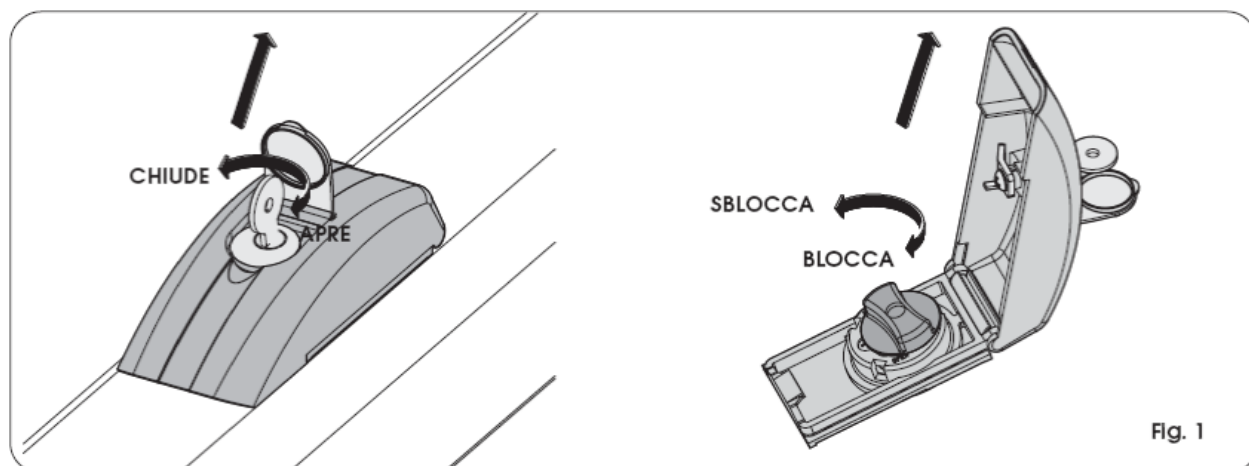


SBLOCCO AUTOMAZIONE 400 - 422



FUNZIONAMENTO MANUALE

Nel caso sia necessario azionare manualmente il cancello a causa di mancanza di corrente o disservizio dell'automazione, è necessario aprire temporaneamente il gruppo di sblocco (fig. 1).

- Alzare il tappo di protezione ed inserire l'apposita chiave in dotazione.
- Ruotare la chiave di 90° in senso orario per aprire la copertura.
- Sollevare la copertura.
- Ruotare, in senso antiorario, di circa due giri, la manopola di sblocco.

Effettuare manualmente la manovra di apertura o chiusura dell'anta.

N.B. : NEI MODELLI SENZA BLOCCO OCCORRE SOLAMENTE SGANCIARE MANUALMENTE L'ELETTROSERRATURA.

RIPRISTINO DEL FUNZIONAMENTO NORMALE

Prima di ribloccare l'operatore, togliere alimentazione all'impianto. Ruotare, in senso orario, fino all'arresto, la manopola di sblocco.

Richiudere la copertura e ruotare la chiave di 90° in senso antiorario. Infine, estrarre la chiave e chiudere il tappo di protezione.

T