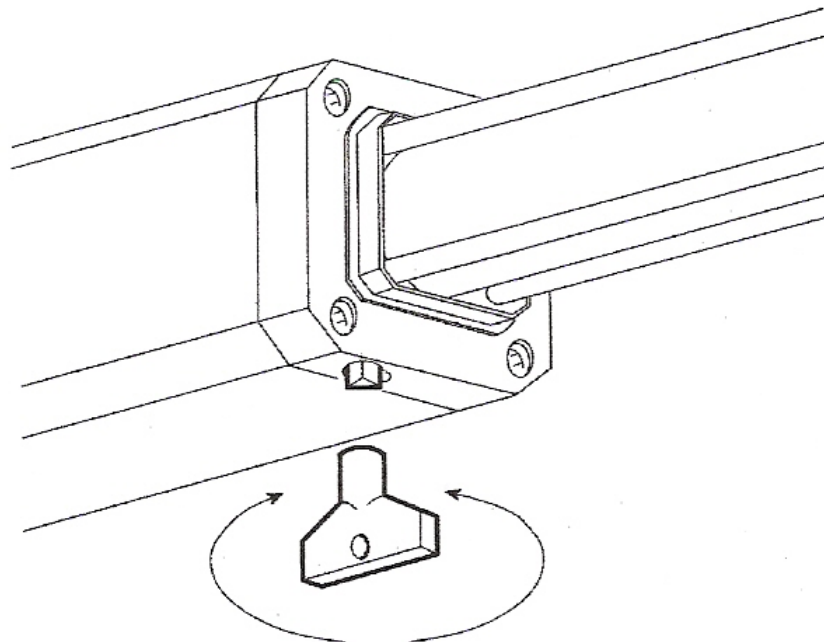


SBLOCCO AUTOMAZIONE 402



7. FUNZIONAMENTO MANUALE

Nel caso sia necessario azionare manualmente il cancello a causa di mancanza di corrente o disservizio dell'automazione, è necessario agire sul dispositivo di sblocco.

- Inserire l'apposita chiave triangolare nella vite di sblocco posizionata nella parte inferiore della flangia vedi Fig.
- Ruotare, in senso antiorario, di circa due giri, la chiave di sblocco.
- Effettuare manualmente la manovra di apertura o chiusura dell'anta.

8. RIPRISTINO DEL FUNZIONAMENTO NORMALE

Per evitare che un impulso involontario possa azionare l'operatore durante la manovra, prima di ribloccarlo, togliere l'alimentazione all'impianto.

- Per ribloccare l'operatore ruotare, in senso orario, fino all'arresto, la chiave di sblocco vedi Fig. .
- Infine, estrarre la chiave e ripristinare l'alimentazione all'impianto