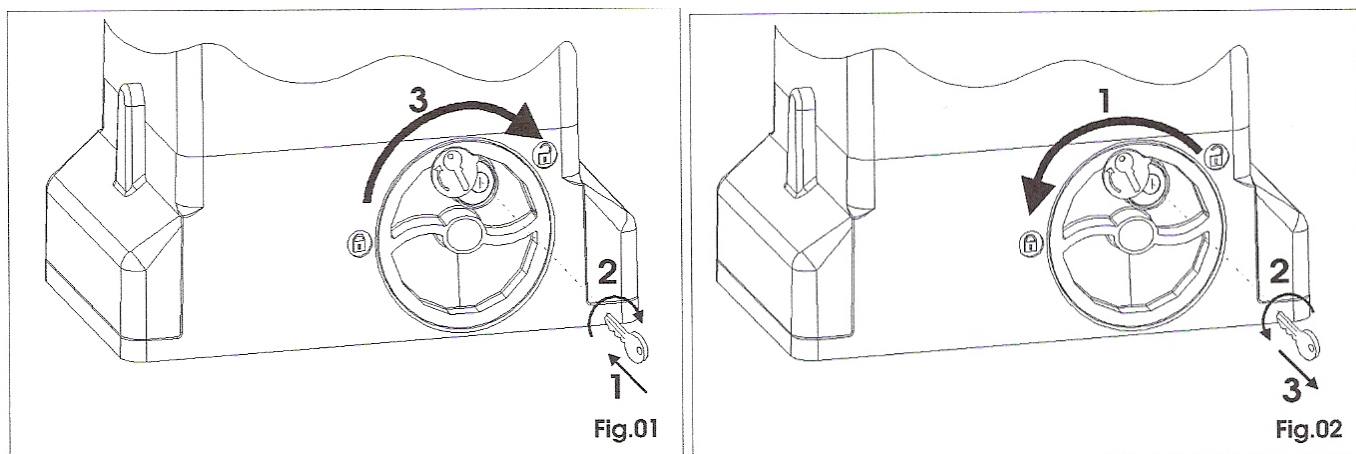


SBLOCCO AUTOMAZIONE 739 -740-741



FUNZIONAMENTO MANUALE

Attenzione: Togliere l'alimentazione all'impianto per evitare che un impulso involontario possa azionare il cancello durante la manovra di sblocco.

Per sbloccare il motoriduttore agire come di seguito:

- 1) Inserire l'apposita chiave in dotazione e ruotarla in senso orario come indicato in Fig.01 rif.1 e 2.
- 2) Ruotare il sistema di sblocco in senso orario sino all'arresto meccanico, Fig.01 rif.3.
- 3) Effettuare manualmente la manovra di apertura o chiusura.

RIPRISTINO DEL FUNZIONAMENTO NORMALE.

Attenzione: Togliere l'alimentazione all'impianto per evitare che un impulso involontario possa azionare il cancello durante la manovra di ripristino del normale funzionamento.

Per ripristinare il funzionamento normale agire come segue:

- 1) Ruotare il sistema di sblocco in senso antiorario sino al suo arresto, Fig.02 rif.1.
- 2) Ruotare la chiave in senso antiorario ed estrarla dalla serratura, Fig.02 rif. 2 e 3.
- 3) Muovere il cancello sino all'ingranamento del sistema di sblocco (corrispondente al blocco del cancello).
- 4) Ripristinare l'alimentazione all'impianto.