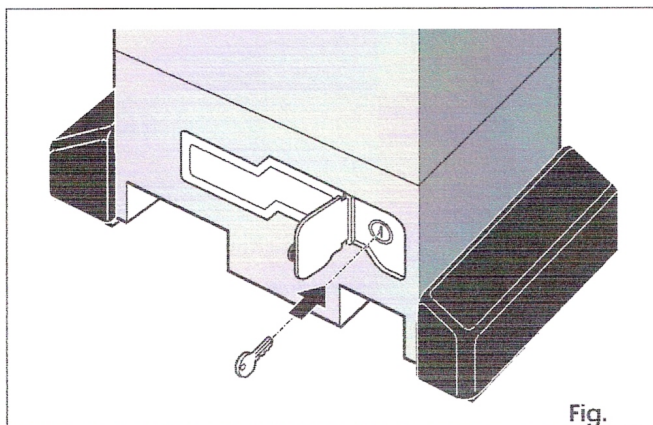


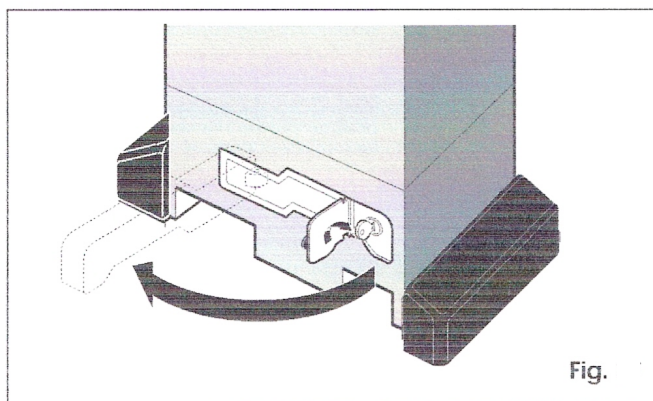
SBLOCCO AUTOMAZIONE 746/844

FUNZIONAMENTO MANUALE

Nel caso sia necessario azionare manualmente il cancello a causa di mancanza di alimentazione elettrica o disservizio dell'automazione, è necessario agire sul dispositivo di sblocco come segue:



- 1) Aprire lo sportellino di protezione ed inserire l'apposita chiave in dotazione nella serratura (Fig).
- 2) Ruotare la chiave in senso orario e tirare la leva di sblocco come indicato in Fig.
- 3) Effettuare manualmente la manovra di apertura o chiusura.



8. RIPRISTINO DEL FUNZIONAMENTO NORMALE

Per evitare che un impulso involontario possa azionare il cancello durante la manovra, prima di ribloccare l'operatore, togliere alimentazione all'impianto.

- 1) Richiudere la leva di sblocco.
- 2) Ruotare la chiave in senso antiorario.
- 3) Estrarre la chiave e chiudere lo sportellino di protezione della serratura.
- 4) Muovere il cancello fino all'ingranamento dello sblocco.