

SBLOCCO AUTOMAZIONE 748

5. FUNZIONAMENTO MANUALE

Nel caso sia necessario azionare manualmente il cancello a causa di mancanza di corrente o disservizio dell'automazione, è necessario agire sul dispositivo di sblocco (fig.1-rif.6) come segue:

- togliere il tappo di protezione ed inserire l'apposita chiave in dotazione nella serratura (fig.15);
- ruotare la chiave in senso orario ed aprire lo sportello del dispositivo di sblocco come da fig.15.

Per ribloccare il sistema riportare lo sportello nella posizione originale.

Nota bene : al ripristino della tensione di alimentazione comandare un ciclo di apertura completo.

Importante : Prima di inviare un'impulso assicurarsi che il cancello non si possa muovere manualmente.

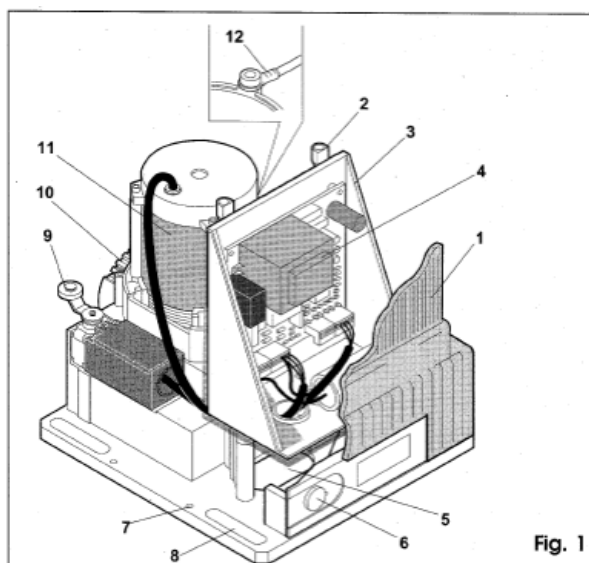


Fig. 1

- | | |
|--|--|
| ① Carter di protezione | ⑦ Fori inferiori di fissaggio carter (n°4) |
| ② Supporti guida del carter (n°2) | ⑧ Asole di fissaggio operatore |
| ③ Supporto app.eletr. di comando | ⑨ Finecorsa meccanico |
| ④ App.eletr. di comando 748 MP (pag. 7-fig.16) | ⑩ Pignone Z16 |
| ⑤ Foro di passaggio cavi | ⑪ Motore elettrico |
| ⑥ Dispositivo di sblocco a chiave | ⑫ Collegamento di messa a terra dell'operatore |

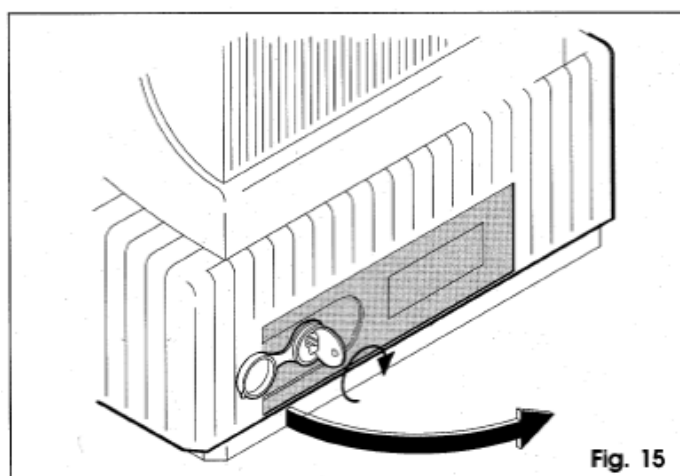


Fig. 15