

SBLOCCO AUTOMAZIONE 770

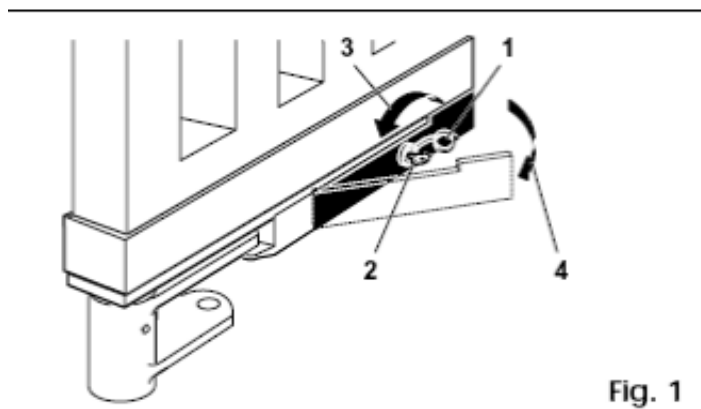


Fig. 1

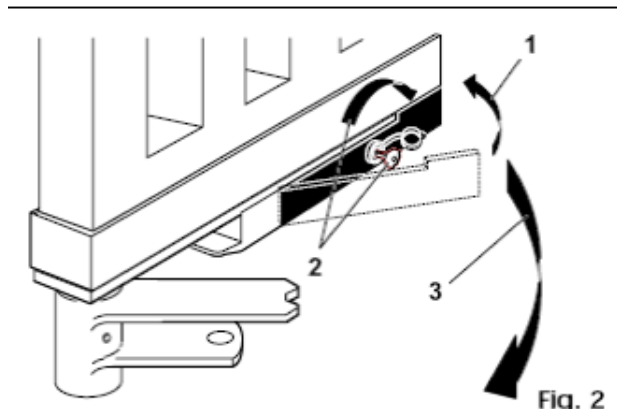


Fig. 2

FUNZIONAMENTO MANUALE

Nel caso sia necessario azionare manualmente il cancello a causa di mancanza di corrente o disservizio dell'automazione, occorre agire sul dispositivo di sblocco a chiave.

Per azionare manualmente l'anta agire come segue:

- aprire il tappo di protezione della serratura (fig. 1-rif. 1)
- introdurre la chiave di sblocco nella serratura (fig. 1-rif. 2)
- ruotare la chiave nella direzione del pilastro fino a battuta (fig. 1-rif. 3)
- tirare la leva verso di sé (fig. 1-rif. 4)
- azionare manualmente l'anta.

RIPRISTINO DEL FUNZIONAMENTO NORMALE

Per evitare che un impulso involontario possa azionare gli operatori durante la manovra, prima di ribloccare gli operatori, togliere alimentazione all'impianto.

Per riportare il sistema al suo funzionamento normale, agire come di seguito:

- riportare la leva nella sua posizione di riposo (fig. 2-rif. 1)
- introdurre la chiave di sblocco nella serratura e ruotare la chiave fino a battuta nella direzione opposta al pilastro (fig. 2-rif. 2)
- azionare manualmente l'anta fino all'aggancio della serratura sulla staffa di bloccaggio (fig. 2-rif. 3)
- richiudere il tappo di protezione della serratura.